

Premium Lösungen für die Blechbearbeitung

Premia™

Sharpening
System



PN 2013

MATE Werkzeugsysteme™

Heerstraße 129 - 58553 Halver-Oberbrügge
Telefon: +49 (0) 2353 66855-0 - Fax: +49 (0) 2353 66855-29
E-Mail: info@mate-mn.de - URL: www.mate-mn.de



MATE PREMIA™ SHARPENING SYSTEM

Die richtige Wartung von Werkzeugen ist unerlässlich um qualitativ hochwertige Teile zu produzieren, sie erhöht die Laufzeit der Maschinen und die Lebensdauer der Werkzeuge. Das Mate Premia Sharpening System sorgt für das optimale Ergebnis bei jedem Schleifvorgang. Mit der benutzerfreundlichen Touch-Screen Oberfläche, dem leistungsstarken Motor und der Fähigkeit, nahezu jedes Stanzwerkzeug aufzunehmen, war es nie einfacher Ihre Werkzeuge in einem optimalen Zustand zu halten!

Innovation

- Touch-Screen-Oberfläche vereinfacht alle Set-up- und Wartungsarbeiten. Unterstützt mehrere Sprachen und Maßeinheiten. Leicht aktualisierbare Software über USB-Anschluss und SD-Karte.
- Datentracking – misst die Anzahl der Schleifvorgänge und Standzeiten der CBN-Scheibe, die Lebensdauer der Motoren und vieles mehr. Meldet anstehende Ersatzteilbestellung.
- Robuste CBN-Schleifscheibe (200 mm) optimiert Leistung.
- Innovatives Design ermöglicht eine automatische Kühlmittelzufuhr direkt über der Schleifscheibe.
- Neueste zweistufige Filterung verfügt über Mate MSR™ (Magnetic Swarf Retention) Technologie für längere Wartungsintervalle und eine längere Lebensdauer der Kühlmittelpumpe.
- Bildschirm Warnungen für "Kühlmittel nachfüllen" (niedriger Kühlmittelstand) und "Filter wechseln" (hoher Kühlmittelstand).

Einfache Bedienung

- Ideal für den unbeaufsichtigten Betrieb - drücken Sie einfach auf "Schleifen starten" und Premia wird das Werkzeug ohne zusätzlichen Aufwand schleifen.
- Die Leuchte hört auf zu blinken, wenn das Programm fertig ist – es besteht keine Notwendigkeit, bei der Maschine zu warten.
- Speichern Sie mehrere Programme, um gleichbleibende Qualität, unabhängig vom Bediener, zu gewährleisten.
- Der leistungsstarke 3,3 kW Motor bewältigt auch größte Stanzwerkzeuge.

Flexibilität

- Drei Standard-Programme (je eines für kleine, mittlere und große Werkzeuge) und zwei benutzerdefinierbare Programme. Ein rein manueller Betrieb ist ebenfalls möglich.
- Universal-Fixtur deckt nahezu alle Stanzwerkzeuge ab.
- Einstellmöglichkeiten für Schrubb- und Schlichtabtrag sowie Ausfeuern bieten ein Höchstmaß an Flexibilität, Zuverlässigkeit und Qualität.
- Die stufenlose Einstellung des Winkeltisches von 0° bis 12° ermöglicht Ansliffe (einschließlich Whisper und Dach) für optimale Stanzeffizienz.

Verbraucherfreundlichkeit

- Statusbericht-Bildschirm mit Stand- und Laufzeiten aller wichtigen Bauteile.
- Zwei Schubladen zur Aufbewahrung von Werkzeugen oder anderen Dingen wie Messgeräte etc.
- 40 Liter Kühlmittel tank auf Rädern. Leicht herausziehbar zum Wechseln des Kühlmittels und zur Reinigung.
- Handsprüher um den Arbeitsraum von Schleifschlamm zu befreien.

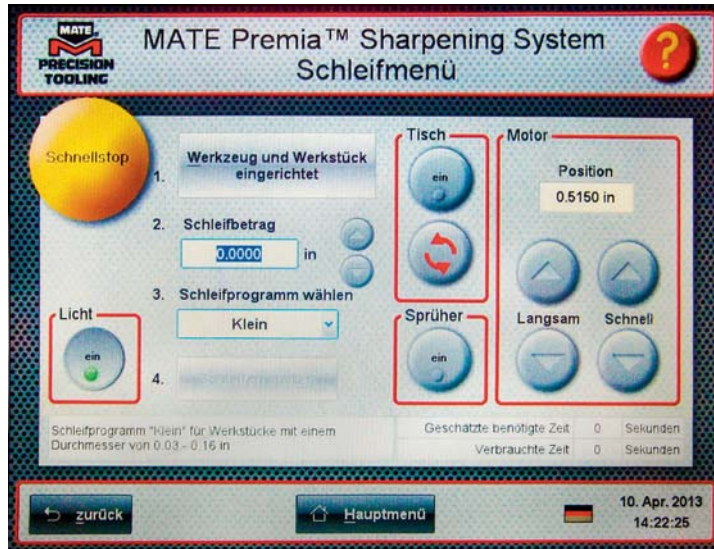
Sicherheit

- Geschlossener Arbeitsbereich.
- Türverriegelung verhindert, dass die Maschine mit offener Tür zu schleifen beginnt.
- Abtrag und Staub wird beim Schleifvorgang im Arbeitsraum gehalten. Das hält den Arbeitsbereich sauber, eliminiert Rutschgefahr und verhindert, dass sich der Staub auf anderen Maschinen absetzt.
- CE und QPS zertifiziert - Zugelassen für den Einsatz in den USA und Kanada.



MATE PREMIA™ SHARPENING SYSTEM

TOUCH-SCREEN-OBERFLÄCHE



Macht die Bedienung einfach!

Schritt 1 - Einrichten

- Richten Sie das Werkstück ein.

Schritt 2 - Eingeben

- Geben Sie den gewünschten Schleifabtrag ein.

Schritt 3 - Auswählen

- Wählen Sie eins aus den drei voreingestellten Programmen oder aus den zwei benutzerdefinierten Programmen.

Schritt 4 - Schleifen

- Drücken Sie auf "Schleifen starten" für den automatischen Betrieb!



Eine Vielzahl von Stanz-Werkzeug-Systemen ist voll kompatibel mit dem Premia Sharpening System.



Stempel mit kleinem Durchmesser können ohne Bruch geschliffen werden.



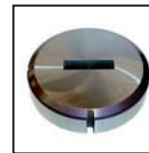
Trumpf Stempel können mit der Universal-Fixtur aufgenommen werden.



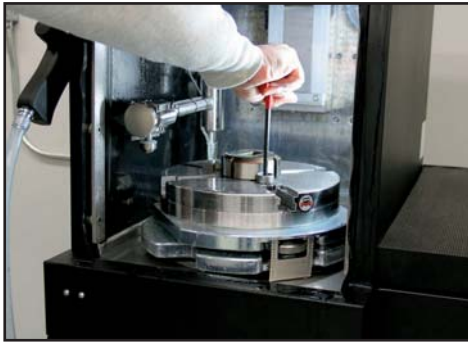
Ein Dach Anschlag kann einfach mit dem stufenlosen Kipp-Mechanismus geschliffen werden.



Große Matrizen können schnell mit einer hochqualitativen Mittenrauhtiefe geschliffen werden.



MATE PREMIA™ SHARPENING SYSTEM

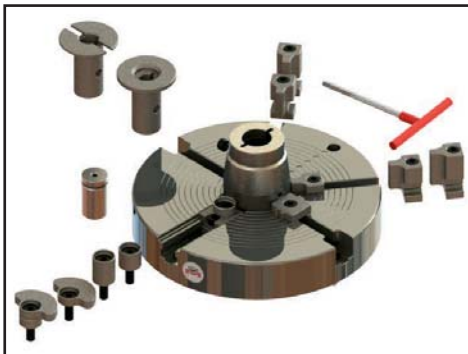


Werkzeug Aufnahme:

Montieren Sie das Werkzeug auf die Universal-Fixtur. Die Fixtur sorgt für optimale Klemmung.



Das Premia Sharpening System beinhaltet einen Sinustisch, der es ermöglicht Stempel (Dach, Whisper, oder Schrägschliff) nachzuschleifen. Neigen Sie einfach den Drehteller und nutzen Sie die Skala um den entsprechenden Winkel bis zu 12° zu wählen.



Das Premia Sharpening System bietet Platz für eine breite Palette von Stanzwerkzeugen:

- Thick Turret
- Trumpf System
- Murata Wiedemann
- Multi Tool
- Thin Turret
- Salvagnini
- XMT

(Siehe Tabelle auf Seite 6)



Programmierung:

Wählen Sie eins von drei voreingestellten und zwei benutzerdefinierten Programmen auf dem Touch-Screen Bedienfeld. Die Programme sind leicht einzugeben und umfassen:

- Schruppgeschwindigkeit und Schruppabtrag.
- Schlichtgeschwindigkeit und Schlichtabtrag.
- Ausfeuerzeit am Ende des Zyklus.

Präzise Kontrollen der Vorschübe und Geschwindigkeiten sorgen für optimales Schleifen und sind für eine breite Palette von Anwendungen geeignet, von dem kleinsten Stempel bis zur größten Matrize.



MATE PREMIA™ SHARPENING SYSTEM

Automatischer Betrieb:

Der komplett geschlossene Arbeitsraum und das automatische Kühlsystem machen das Premia Sharpening System ideal für den unbeaufsichtigten Betrieb. Sobald das Werkzeug montiert ist, und das Programm ausgewählt wurde, beginnt der Schleifvorgang.

Die Kontrollleuchte der Maschine zeigt das Ende des Programms. Lesen Sie die Bedienungsanleitung für eine vollständige Anleitung.



Zwei Phasen Kühlmittelfiltration verlängert die Verwendbarkeit des Kühlmittels

- Stufe 1 verwendet Mates geschützte MSR™ (Magnetic Swarf Retention)-Technologie.
 - Ein magnetisches System erfasst bis zu 80% der Schleifspäne, bevor Stufe 2 erreicht wird.
- Stufe 2
 - Ein austauschbarer Filtersack filtert die restlichen Späne.
- Die MSR™ Wanne kann für Reinigungs- und Wartungsarbeiten leicht heraus genommen werden.

Der Kühlmittel Sprüher ermöglicht das Abspülen des geschliffenen Werkzeugs vor dem Herausnehmen und die einfache Reinigung der Fixtur und des Arbeitsbereiches.

Lesen Sie die Bedienungsanleitung für eine vollständige Anleitung.



PREMIA SHARPENING SYSTEM – UNIVERSAL-FIXTUR

Auf die Premia Universal-Fixtur können praktisch alle Arten von Stanzwerkzeugen sicher gespannt werden.

Zu den Vorteilen gehören:

- **Universal** – für den Einsatz aller gängigen Stanzwerkzeuge.
- **Robust** – gehärtete Bauteile halten der anspruchsvollen Betriebsumgebung stand.
- **Einfach** – innovatives Design mit T-Nutensteinen für einfache Bedienung.

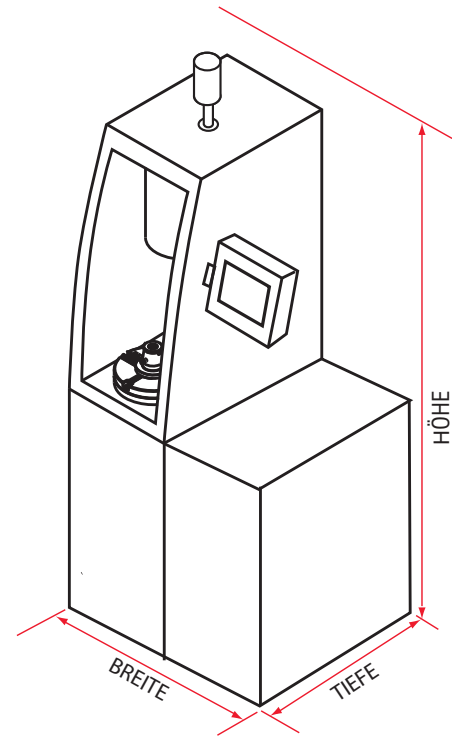
Die Universal-Fixtur nimmt eine komplette Palette von Stanzwerkzeugen und Adaptern auf.

(Siehe Tabelle auf Seite 6)



TECHNISCHE DATEN

TECHNISCHE DATEN	
Gewicht	300 Kg \pm 10 kg
SCHLEIFSCHLEIBE:	
Schleifscheibe Durchmesser	200,00 mm
Schleifscheibe Typ/ Art	CBN
Drehtisch Durchmesser	320,04 mm
Maximale Schleifhöhe	300,00 mm
Schrägschliff	0° - 12°
Minimaler Stempel Durchmesser	0.031" (0,80 mm)
Maximaler Werkzeug Durchmesser	7.50" (190,50 mm)
Genauigkeit	5 μ
Geräuschpegel	<67 DB(A)
SCHLEIFMOTOR:	
Leistung	3.3kW
Spannung	EU — 400V 3P 50 Hz.
Schleifmotor RPM	EU — 2820 bei 50 Hz \pm 10%
KÜHLSYSTEM:	
Kühlmittelpumpe Leistung	120 W
Kühlmittelpumpe Durchlaufleistung	Min. 50 Liter pro Minute
Kühlmittel Füllmenge	40 Liter
Maschinenhöhe	1943 mm
Maschinenbreite	762 mm
Maschinentiefe	660 mm
Zwei-Phasen Filtrierungssystem mit MSR™ Technologie (magnetischer Vorfilter) mit Filterwanne und Filtersack	



*Der Endnutzer ist für entsprechende elektrische Anschlüsse verantwortlich.

Description	ARTIKELNUMMER	
Premia Sharpening System mit Universal - Fixtur	MATE02114	



